

Technisches Datenblatt



Produktmerkmale

Automatische Kippfanne Gas 80 l Stahlboden

Modell	SAP -Code	00007397
---------------	------------------	----------



- Bodenmaterial: Stahl - für das Braten geeignet
- Bodendicke: 12.00
- Beckenvolumen [l]: 80
- Nutzbares Volumen [l]: 80
- Zündung: Piezo + Dauerflamme
- Neigten: motorisch
- Füllung: Mechanischer Hahn
- Art der Pfanne: kippbar
- Beckenform: praktisch geformte Tülle der Wanne zur Minimierung der Verluste beim Ausgießen des Inhalts
- Beckenabmessungen [mm x mm x mm]: 721 x 564 x 225

SAP -Code	00007397	Stromgas [KW]	22.000
Netzbreite [MM]	800	Art des Gas	Erdgas, Propan Butan
Nettentiefe [MM]	900	Bodenmaterial	Stahl - für das Braten geeignet
Nettohöhe [MM]	900	Beckenvolumen [l]	80
Nettogewicht / kg]	162.00	Nutzbares Volumen [l]	80
Power Electric [KW]	0.120	Neigten	motorisch

Technisches Datenblatt



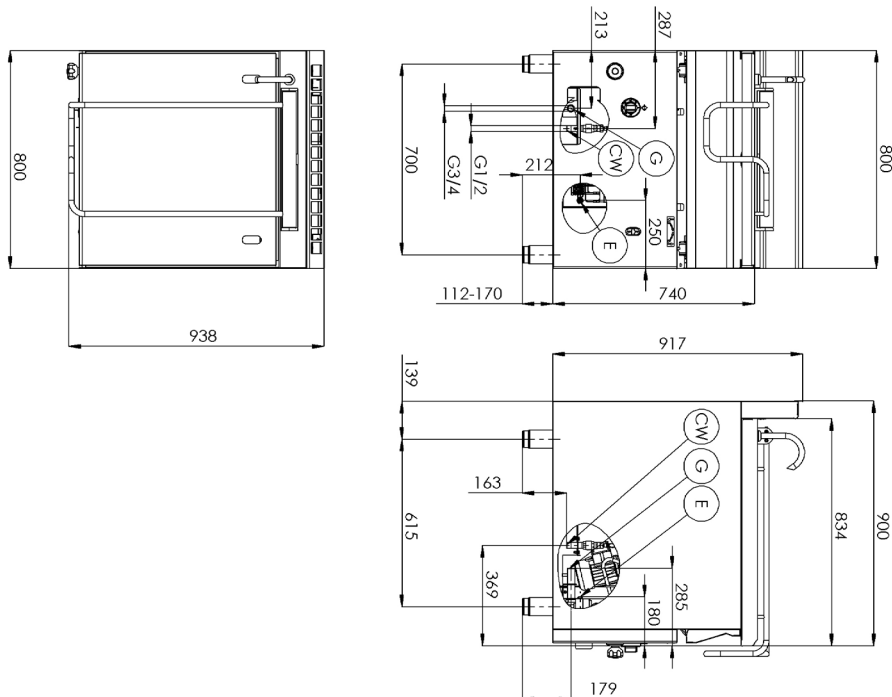
Technische Zeichnung

Automatische Kippfanne Gas 80 l Stahlboden

Modell

SAP -Code

00007397



Technisches Datenblatt



technische Parameter

Automatische Kippfanne Gas 80 l Stahlboden

Modell

SAP -Code

00007397

1. SAP -Code:

00007397

2. Netzbreite [MM]:

800

3. Nettentiefe [MM]:

900

4. Nettohöhe [MM]:

900

5. Nettogewicht / kg]:

162.00

6. Bruttobreite [MM]:

840

7. Grobtiefe [MM]:

1160

8. Bruttohöhe [MM]:

970

9. Bruttogewicht [kg]:

182.00

10. Gerätetyp:

Gasgerät

11. Konstruktionstyp des Geräts:

stationär

12. Power Electric [KW]:

0.120

13. Stromgas [KW]:

22.000

14. Zündung:

Piezo + Dauerflamme

15. Art des Gas:

Erdgas, Propan Butan

16. Die Außenfarbe des Geräts:

Edelstahl

17. Material:

AISI 304 obere Platte, AISI 430 Umhüllung

18. Arbeitsplatzmaterial:

AISI 304

19. Beckenvolumen [l]:

80

20. Beckenabmessungen [mm x mm x mm]:

721 x 564 x 225

21. Gerätekapazität [l]:

80.00

22. Maximale Gerätetemperatur [° C]:

300

23. Mindestvorrichtungstemperatur [° C]:

50

24. Sicherheits -Thermoelement:

Ja

25. Verstellbare Füße:

Ja

26. Neigten:

motorisch

27. Bodendicke:

12.00

28. Bodenmaterial:

Stahl - für das Braten geeignet

Technisches Datenblatt

technische Parameter



Automatische Kippfanne Gas 80 l Stahlboden

Modell

SAP -Code

00007397

29. Art der Pfanne:

kippbar

32. Beckenform:

praktisch geformte Tülle der Wanne zur Minimierung der Verluste beim Ausgießen des Inhalts

30. Nutzbares Volumen [l]:

80

33. Wasserfüllungstyp:

kalt

31. Füllung:

Mechanischer Hahn